

HOTĂRÂRE

privind aprobarea Planului Urbanistic de Detaliu (P.U.D.)

Str. Macului nr. 34, sector 1, București

Văzând proiectul de hotărâre nr. K2-226/20.10.2022;

Având în vedere:

- Referatul de aprobare nr. E/12469/19.10.2022 al Primarului Sectorului 1 al Municipiului București;
- Raportul de specialitate nr. E/12470/19.10.2022 al Arhitectului Șef al Sectorului 1;
- Raportul de specialitate nr. M3-262/03.11.2022 al Direcției Juridice, Legislație, Contencios Administrativ din cadrul aparatului de specialitate al Primarului Sectorului 1;
- Avizul Comisiei de administrare a domeniului public, de organizare și dezvoltare urbanistică, realizarea lucrărilor publice, protecția mediului înconjurător, precum și Avizul Comisiei pentru administrație publică locală, juridică, apărarea ordinii publice, respectarea drepturilor și libertăților cetățenilor și patrimoniu ale Consiliului Local al Sectorului 1;

Ținând cont de Raportul informării și consultării publicului, redactat în conformitate cu prevederile Ordinului nr. 2701/2010 emis de Ministerul Dezvoltării Regionale și Turismului, pentru aprobarea Metodologiei de informare și consultare a publicului cu privire la elaborarea sau revizuirea planurilor de amenajare a teritoriului și de urbanism ce intră în competența de aprobare a Consiliului Local al Sectorului 1 al Municipiului București;

Văzând documentele emise:

- Avizul Arhitectului Șef nr. 23/29.08.2022, din cadrul aparatului de specialitate al Primarului Sectorului 1;
- Parcarea se rezolvă în incintă proprie, conform Aviz Comisia Tehnică de Circulație P.M.B. nr. 91360/15.07.2022;
- Construcția propusă se va racorda la rețelele tehnico edilitare conform studiu de rețele însușit de ing. Daniel Gh. Stanciu;
- Studiu de însorire însușit de arh. Ioana I. Stroe și verificat de verificator atestat M.T.C.T. Negoescu T. Gabriel – nr. 07107 și ilustrare volumetrică însușită de arh. Ioana I. Stroe;
- Studiu geotehnic – verificator atestat M.T.C.T. ing. Răduinea N. Nicolae - nr. 07241.

Ținând seama de prevederile:

- Constituției României;
- Legii nr. 24/2000 privind normele de tehnică legislativă pentru elaborarea actelor normative, republicată, cu modificările și completările ulterioare;
- Legii nr. 52/2003 privind transparența decizională în administrația publică;
- Legii nr. 50/1991 privind autorizarea executării lucrărilor de construcții, republicată, cu modificările și completările ulterioare;
- Legii nr. 350/2001 privind amenajarea teritoriului și urbanismul, cu modificările și completările ulterioare;
- Hotărârii Guvernului României nr. 525/1996 republicată pentru aprobarea Regulamentului General de Urbanism republicată, cu modificările și completările ulterioare;
- Hotărârii Consiliului General al Municipiului București nr. 269/21.12.2000 privind aprobarea Planului Urbanistic General, cu modificările și completările ulterioare;

În temeiul prevederilor art. 5 lit. cc), art. 139 alin. (3) lit. e), art. 166 alin. (2) lit. j) și art. 196 alin. (1) lit. a) din Ordonanța de Urgență a Guvernului nr. 57/2019 privind Codul Administrativ, cu modificările și completările ulterioare, cu modificările și completările ulterioare;

CONSILIUL LOCAL AL SECTORULUI 1
întrunit în ședință ordinară

HOTĂRĂȘTE:

Art. 1. – Se aprobă documentația de urbanism P.U.D. – **Str. Macului nr. 34, sector 1, București**, în conformitate cu Avizul Arhitectului Șef nr. **23/29.08.2022** prezentat în Anexa nr. 1 și cu Planșa de Reglementări vizată, prezentată în Anexa nr. 2.

Art. 2. – Prezenta documentație de urbanism are caracter de reglementare specifică și nu dă dreptul la construire până la obținerea autorizației de construire.

Art. 3. – Planul Urbanistic de Detaliu detaliază prevederile documentațiilor de rang superior și este valabil 3 ani.

Art. 4. – Anexele nr. 1 și nr. 2 fac parte integrantă din prezenta hotărâre și sunt redactate în 3 exemplare originale, dintre care un exemplar original se păstrează la dosarul special al ședinței, un exemplar original se comunică beneficiarului/proiectantului documentației de urbanism P.U.D. și un exemplar original se păstrează la Arhitect Șef, prin structura de specialitate – Biroul Reglementări Urbanistice și Arhivă.

Art. 5. – (1) Primarul Sectorului 1 și Arhitectul Șef, prin structura de specialitate – Biroul Reglementări Urbanistice și Arhivă vor duce la îndeplinire prevederile prezentei hotărâri.

(2) Arhitectul Șef va asigura comunicarea prezentei hotărâri și a anexelor beneficiarului sau, după caz, proiectantului documentației de urbanism P.U.D.

(3) Serviciul Tehnică Legislativă, Secretariat, Arhivă va asigura comunicarea prezentei entităților menționate la alin. (1), precum și Instituției Prefectului Municipiului București.

Această hotărâre a fost adoptată cu unanimitate de voturi, în momentul votului fiind prezenți 26 de consilieri locali din 27 de consilieri locali în funcție, astăzi, 25.11.2022, în ședința ordinară a Consiliului Local al Sectorului 1, convocată în temeiul art. 133 alin. (1) din Ordonanța de Urgență nr.57/2019 privind Codul administrativ, cu modificările și completările ulterioare.

PREȘEDINTE DE ȘEDINȚĂ,

Daniela Popa



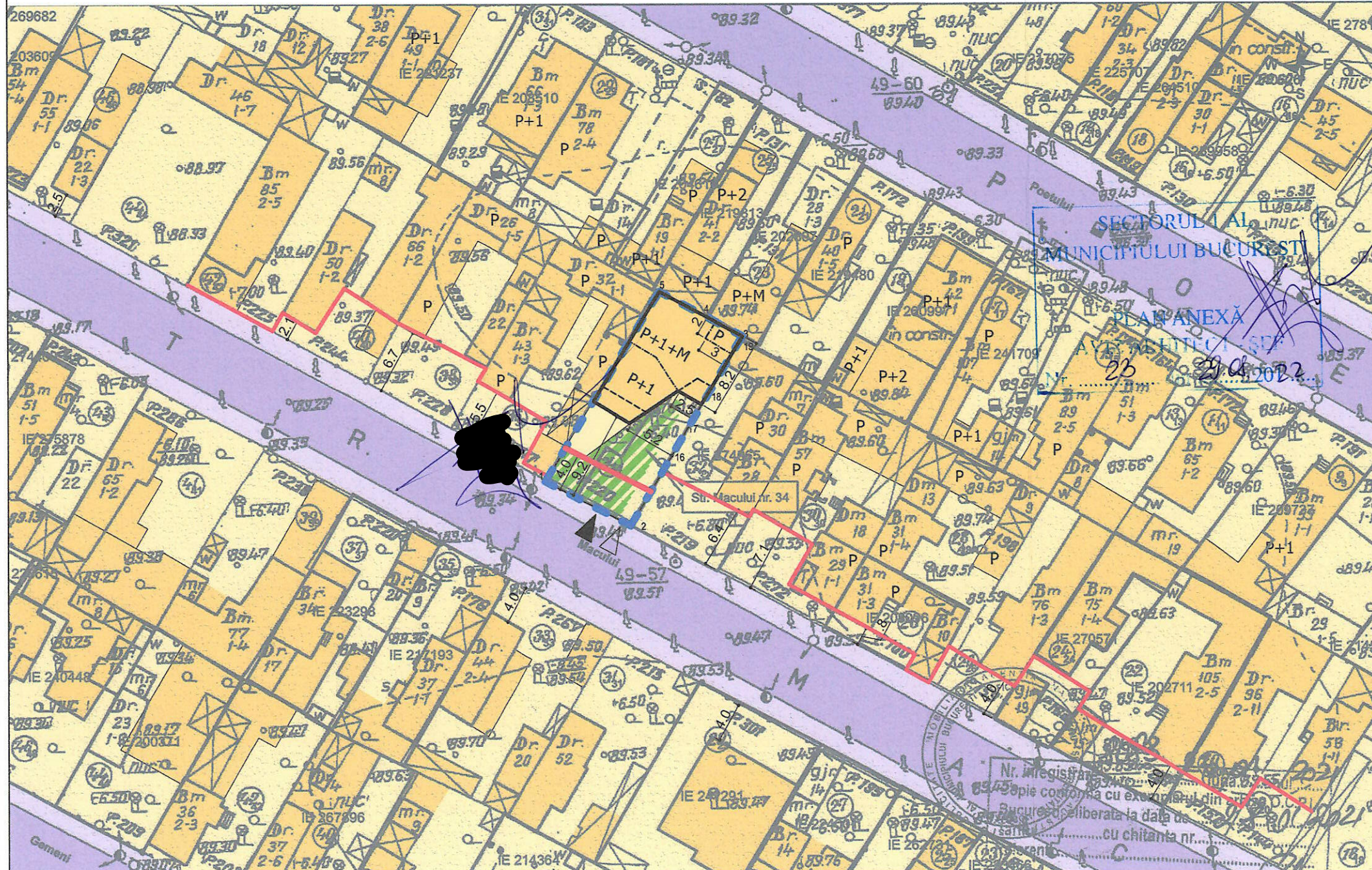
CONTRASEMNEAZĂ,

SECRETAR GENERAL
Lavinia Ionescu



Nr.: 180

Data: 25.11.2022



ANEXA LA HOTARARILE CONSILIULUI LOCAL AL SECTORULUI 1

Nr. 180
25 NOV 2022
ANEXA 2

PRESEDINTE DE SEDINTA
DANIELA POPA

LEGENDA

- LIMITE**
- Limita terenului care a generat PUD
 - Aliniere existenta
 - Aliniere propusa
 - - - Retrageri parter
 - - - Retrageri etaj 1, mansarda
 - Edificabil maxim admis
 - Pergola peste terasa parter
- FUNCTIUNI**
- L1a - subzona locuintelor individuale si colective mici cu maxim P+2 niveluri situate in afara perimetrelor de protectie
 - construcii existente in L1a
 - spatii plantate pe parcela min. 30%
- CIRCULATII**
- carosabil
 - trotuare
 - acces auto
 - acces pietonal

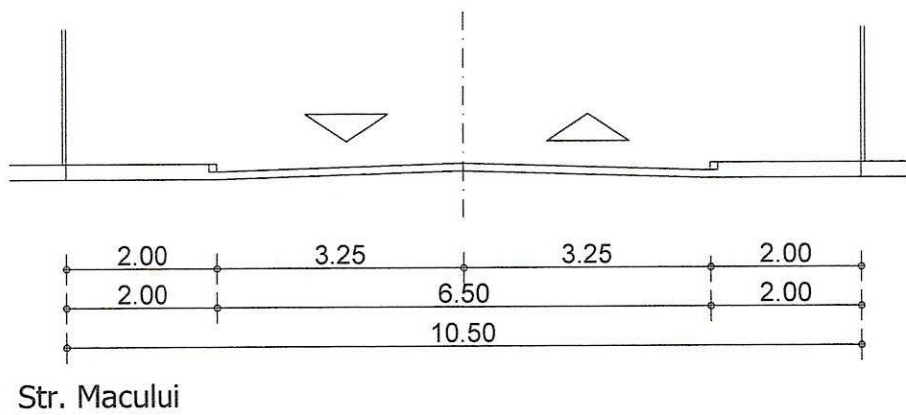
BILANT TERITORIAL

| | PUG | EXISTENT | PROPUS |
|-----------------------|-----|----------|--------|
| Suprafata teren | | 220 | 220 |
| Suprafata construita | | 124 | 99 |
| Suprafata desfasurata | | 179 | 286 |
| Spatii verzi | | 30 | 66 |
| H maxim | 10m | 7m | 10m |
| POT | 45% | 56.4% | 45% |
| CUT | 1.3 | 0.81 | 1.30 |

Parcela (34)

| Nr. Pct. | Coordonate pct.de contur | | Lungimi laturi D(i,i+1) |
|----------|--------------------------|------------|-------------------------|
| | X [m] | Y [m] | |
| 1 | 331577.299 | 582078.916 | 9.867 |
| 2 | 331572.717 | 582087.655 | 8.817 |
| 16 | 331580.320 | 582092.120 | 2.423 |
| 17 | 331582.429 | 582093.313 | 4.706 |
| 18 | 331586.502 | 582095.671 | 3.226 |
| 14 | 331589.267 | 582097.333 | 2.890 |
| 19 | 331591.744 | 582098.822 | 0.463 |
| 3 | 331592.141 | 582099.061 | 4.226 |
| 4 | 331594.181 | 582095.360 | 5.380 |
| 5 | 331596.778 | 582090.648 | 11.284 |
| 10 | 331587.112 | 582084.826 | 11.455 |

S(34)=219.63mp P=64.739m



IOANA STROE
Biru individual de arhitectura
CIF: 24146268, telefon: 0722406151, e-mail: barbantian.ioana@gmail.com

Beneficiari:
MOISESCU CIPRIAN ALEXANDRU,
MOISESCU VIOLETA NICOLETA

Proiect nr. 03U/ 2021

Faza: PUD

Planşa nr. U04a

Scara: 1: 500

Data: aprilie 2022

Sef proiect: arh. Ioana STROE

Proiectat: arh. Ioana STROE

Desenat: arh. Ioana STROE

