

ANUNT CONSULTARE ASUPRA PROPUNERILOR PRELIMINARE

privind elaborarea Planului Urbanistic de Detaliu

**“PUD – CONSTRUIRE LOCUINȚĂ UNIFAMILIALA CU REGIM DE
ÎNĂLȚIME P+1E/M, RACORDURI/ BRANSAMENTE**

ȘI ÎMPREJMUIRE TEREN

Dr. AGATULUI NR. POSTAL 152-166,

LOT 2/2/2/2, LOT 1/1 SECTOR 1”

INIȚIATOR:

dl. MITU CRISTIAN CONSTANTIN

ELABORATOR:

S.C. SDH ARCHITECTURE S.R.L.

Sediu: str. Temișana nr.19, București

OBIECTIVE ȘI ARGUMENTE:

Se propune *Construire locuință unifamilială cu regim de înălțime P+1Emansardabil , racorduri/ bransamente la utilități și împrejmuire teren*, funcțiune ce se încadrează în reglementările documentației P.U.G. în vigoare, pentru terenul din Dr. Agatului nr. Poștal 152-166 lot 2/2/2/2, lot 1/1, număr cadastral IE 278450. Prin prezentul **P.U.D.** se urmărește reglementarea modului de amplasare pe teren și a conformării arhitectural – volumetrice în raport cu fondul construit existent din vecinătate.

Observațiile și propunerile pot fi transmise în termen de 16 zile în format electronic pe site-ul Primăriei Sectorului 1 al M.București , prin poștă la adresa Primăriei: Banu Manta nr. 9, sector 1, București – Structura Arhitect Șef – Biroul de Reglementări Urbanistice și Arhivă sau prin intermediul registraturii.

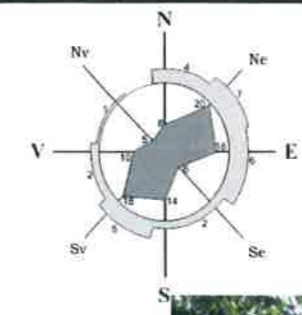
Intocmit,

SDH Architecture SRL

urb. Daniela Găinischi



PLAN URBANISTIC DE DETALIU
CONSTRUIRE LOCUINȚĂ UNIFAMILIALĂ,
RACORDURI/ BRANSAMENTE LA UTILITATI SI IMPREJMUIRE TEREN
DR. AGATULUI nr. 152-166 lot 2/2/2/2, lot 1/1,
SECTOR 1 nr. cadastral 278450



PRIMĂRIA SECTOR 1 BUCUREȘTI
 Data anunțului 26.05.2022
CONSULTARE ASUPRA PROPUNERILOR PRELIMINARE
PLAN URBANISTIC DE DETALIU
 Adresa: DR. AGATULUI NR. 152-166 lot 2/2/2/2, lot 1/1
 Argumentare PUD: - CONSTRUIRE LOCUINȚĂ UNIFAMILIALĂ P+1E/M, RACORDURI/ BRANSAMENTE LA UTILITATI SI IMPREJMUIRE TEREN
 Inițiator: MITU CRISTIAN CONSTANTIN
 Elaborator: SDH Architecture SRL
PUBLICUL ESTE INVITAT SĂ TRANSMITĂ OBSERVAȚII ȘI PROPUNERI
 asupra documentelor expuse pe pagina de internet a Primăriei Sector 1 Municipiul București: www.primariasector1.ro, la secțiunea Urbanism - Consultarea publicului - Consultarea pe parcursul elaborării - PUD, în perioada de 16 zile de la data afișării pe pagina de internet a Primăriei Sector 1 M.B.
PUBLICUL ESTE INVITAT SA PARTICIPIE LA INITIERE DOCUMENTATIE, CONSULTAREA PUBLICULU
 în perioada 26.05.2022 - 13.06.2022
 Răspunsul la observațiile transmise va fi postat pe pagina de internet a Primăriei Sector 1 Municipiul București www.primariasector1.ro la secțiunea Urbanism - Consultarea publicului - Consultarea pe parcursul elaborării.
 Structura responsabilă cu informarea și consultarea publicului: **SERVICIUL URBANISM**
 adresa: B-dul Banu Manta, sector 1, tel: 0213100907 / 0213191013 intr. 157
 Observațiile sunt necesare în vederea stabilirii cerințelor de elaborare.



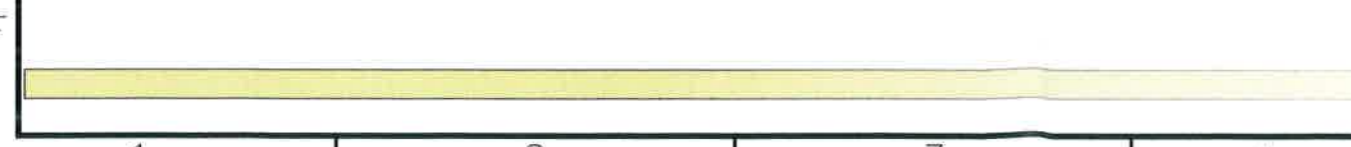
Proiectant de Specialitate Urbanism:
SC. SDH Architecture SRL - CUI 23353656
 tel. 0744838406



Beneficiar: **MITU CRISTIAN CONSTANTIN**
 Denumire proiect: **PUD CONSTRUIRE LOCUINȚĂ UNIFAMILIALĂ RACORDURI/ BRANSAMENTE LA UTILITATI SI IMPREJMUIRE TEREN DR. AGATULUI NR.152-166 lot 2/2/2/2, lot 1/1**
 PR. NR. **U04/2022**

Specialitatea	URBANISM
Sef proiect	Urb. Daniela Glinischi
Proiectat	Urb. Daniela Glinischi

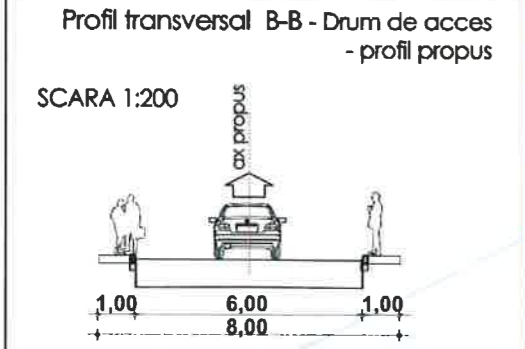
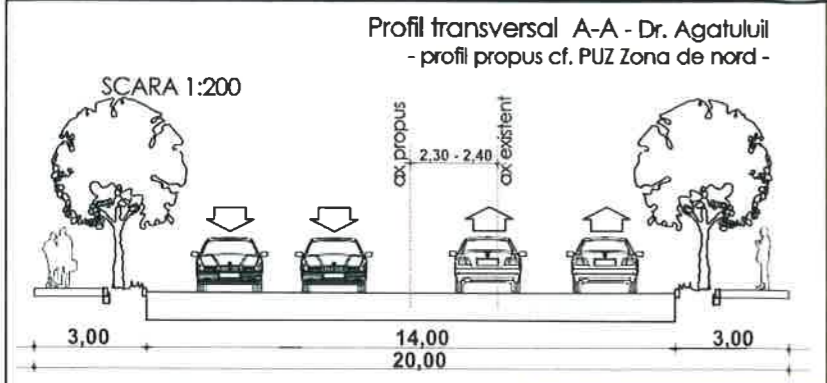
Scara
Faza PUD	PI. 11



PLAN URBANISTIC DE DETALIU

CONSTRUIRE LOCUINȚĂ UNIFAMILIALĂ, RACORDURI/ BRANSAMENTE LA UTILITATI SI IMPREJMUIRE TEREN DR. AGATULUI nr. 152-166 lot 2/2/2/2, lot 1/1, SECTOR 1 nr. cadastral 278450

- ### LEGENDA
- LIMITA P.U.D.
 - LIMITE DE PROPRIETATE
 - TERENURI DESTINATE LOCUINTELOR INDIVIDUALE, SEMICOLECTIVE SAU COLECTIVE DE DIMENSIUNI MICI, MICI UNITATI COMERCIALE - CF. PUG BUCURESTI - UTILIZARE FUNCT. L1c
 - CONSTRUCTII EXISTENTE - P+1E - P+1E+M
 - CIRCULATIE AUTO - DRUM PIETRUIT
 - CIRCULATIE AUTO - DRUM DE ACCES PIETRUIT
 - PROPUNERI REGLEMENTARI
 - EDIFICABIL MAXIM PROPOS
 - LOCUINTA UNIFAMILIALA - P+1E/M
 - ALINIAREA CLADIRILOR
 - SPATIU VERDE IN INCINTA
 - RETRAGERI MINIME OBLIGATORII FATA DE LIMITELE DE PROPRIETATE
 - ▲ ACCES AUTO/ PIETONAL
 - ▲ ARTERA PROPUSA conf. PUZ zona de nord
 - TEREN REZERVAT IN EVENTUALA EXTINDERE A PROFILULUI STRADAL



Criteriu	cf. P.U.G.	Existent	Propus
Zona/ Subzona/ UTR	L1c	L1c	L1c
S teren	—	1200,0mp - 100%	1200,0mp - 100%
S construita maxima	—	0,00 - 0,0%	280,0 - 23,33%
S desfasurata maxima	—	0,0	420,0
P.O.T.	45,0%	0,0%	23,33%
C.U.T.	0,9	0,0	0,35
H maxim (nivel si m)	7,0m P+1E	—	P+1E/M 7,00m la cornisa
S Spatii verzi	minim 20%	0,00 - 0,00%	360,0 - 30,00%
S propusa pt. cauza de utilitate publica	—	0,00 - 0,00%	290,0 - 24,17%
Accese/ Alei Parcari	—	0,00 - 0,00%	270,0 - 22,50%

Suprafata cadastru I.E. 278450 = 1200mp
 Suprafata afectata de Drumul Agatului = 290mp
 Suprafata neafectata de Drumul Agatului = 910mp

Nr. Pct.	Coordonate pct.de contur	
	X [m]	Y [m]
6	336521.915	584426.681
5	336549.551	584419.599

Nr. Pct.	Coordonate pct.de contur		Lungimi laturi D(i, i+1)
	X [m]	Y [m]	
1	336533.695	584387.736	45.99
2	336554.184	584428.909	28.54
3	336526.541	584435.991	40.06
4	336508.717	584400.114	27.88

S (I.E.278450)=1200mp P=142.46m

- ### Legendă topo
- Limită proprietate
 - Margine drum
 - Aliniament vecini
 - Drum propus PUZ
 - Stâlp electric
 - Copaci - H= 3-4m

CERTIFICAT DE AUTORIZARE
 Seta RO-B-F
 Nr. 0892/2010
 Decembrie 2021
 Executant: Ing. Filip Razvan Constantin
 Autorizatia: seria RO-B-F - nr. 0892/2010

Proiectant de Specialitate Urbanism:
SC. SDH Architecture SRL - CUI 23353656
 tel. 0744838406

Specialitatea	URBANISM
Sef proiect	Urb. Daniela Glinischi
Proiectat	Urb. Daniela Glinischi

INDICATORI URBANISTICI conf. P.U.D.

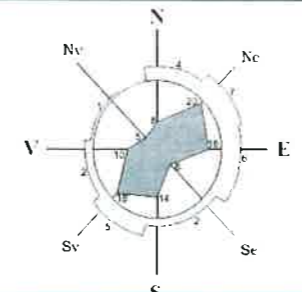
POT propus 40,00 (reglementat prin PUG - 45%)
CUT propus 0,9 (reglementat prin PUG - 0,9)
RH P+1E/M
Hmax. la cornisa 7,00m - se admite mansardarea cladirilor existente avand ca sarpanta cu panta de 45gr., cu o suprafata de maxim 60% din aria construita la sol a cladirii
2 locuri de parcare in curte + 1loc in garaj

Beneficiar: **MITU CRISTIAN CONSTANTIN**
 Denumire proiect: **PUD CONSTRUIRE LOCUINȚĂ UNIFAMILIALĂ RACORDURI/ BRANSAMENTE LA UTILITATI SI IMPREJMUIRE TEREN DR. AGATULUI NR.152-166 lot 2/2/2/2, lot 1/1**

PR. NR. U04/2022
REGLEMENTARI URBANISTICE
PI. 06

Scara	1/500
Faza PUD	

PLAN URBANISTIC DE DETALIU
CONSTRUIRE LOCUINȚĂ UNIFAMILIALĂ,
RACORDURI/ BRANSAMENTE LA UTILITATI SI IMPREJMUIRE TEREN
DR. AGATULUI nr. 152-166 lot 2/2/2/2, lot 1/1,
SECTOR 1 nr. cadastral 278450



Proiectant de Specialitate Urbanism:
SC. SDH Architecture SRL - CUI 23353656
 tel. 0744838406

Beneficiar: **MITU CRISTIAN CONSTANTIN**
 Denumire proiect: **PUD CONSTRUIRE LOCUINȚĂ UNIFAMILIALĂ**
RACORDURI/ BRANSAMENTE LA UTILITATI SI IMPREJMUIRE TEREN
DR. AGATULUI NR.152-166 lot 2/2/2/2, lot 1/1

Specialitatea	URBANISM
Sef proiect	Urb. Daniela Glinischi
Proiectat	Urb. Daniela Glinischi

Scara
Faza PUD	ILUSTRAREA DE TEMA VOLUMETRIA 3D